



UNIC & ALUCAR

Part of the Extendo Group

明日へ、歩みつづける。

2014年に創業30周年を迎えたフィンランドのALUCAR社は、木材輸送車のパイオニア。その高い品質で、世界30カ国以上の企業から愛され厚い信頼を得ています。ユニック北東北販売株式会社は、そのALUCAR社

のビジネスパートナーとなって、日本の林業関係企業と共に活躍の舞台を広げています。サポートサービスは、北日本建機工業株式会社が担当。ユーザーの皆さまが、それぞれの業務において力を発揮していただけるよう、確かなメンテナンスで安心・安全をお届けします。

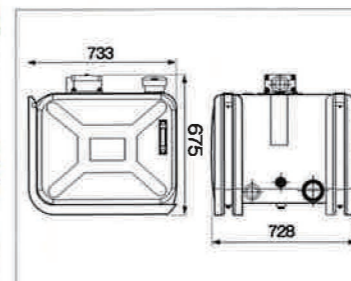
ALUCAR ALUMINIUM SUPERSTRUCTURE

ALUCARの製品は、耐久性と計量化を実現。木材の最大積載量を確保し、メンテナンスの軽減も貢献しました。製造の各段階で品質管理を行って高品質を維持することで、世界の企業から長く愛されています。

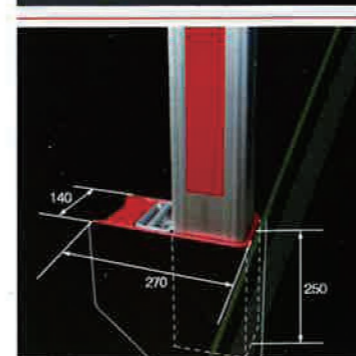
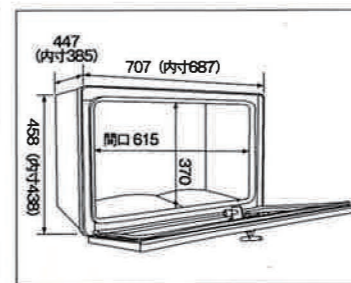
各国が信頼する品質管理

ALUCARは、世界トップレベルの製品を提供しています。製品表面には電解薄膜を施し、頑丈でより長期間にわたる耐久性を保証。

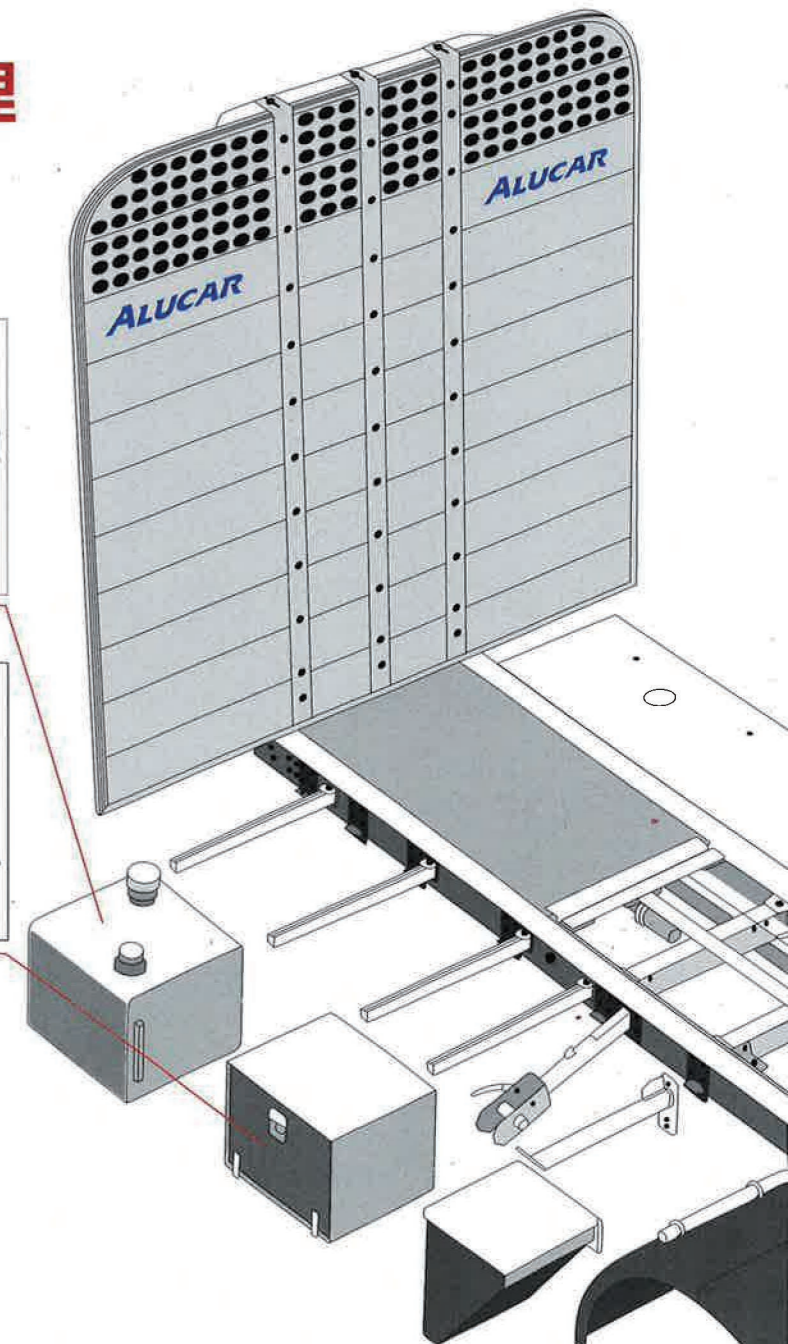
アルミ製油タンク [37kg 155ℓ]



アルミ製工具箱 [25kg]



ファストロックソケット (ロック機構付)
※写真は、イメージです。



EPSILON PALFINGER

&

ALUCAR
Part of the Extendo Group



Titan 70 Fastlock pocket

ソケット断面図(寸法入り)

